

XC-KC-1 外贴  
超声波液位开关

外贴安装

安全可靠



## 概述

XC-KC-1 外贴式液位开关测量原理是根据超声波在有液和无液时信号会衰减的特性进行非介入式定点液位检测，仪表安装在密闭罐体外壁，实现对液位进行定点液位测量和报警。安装时不需要在罐壁上开孔，仪表既不接触容器内的液态介质，也不接触容器内的气态介质。因此安装简单，快速，使用时非常安全可靠，维修维护时不清罐，不动火，不影响正常生产。

仪表广泛应用于油库、油田联合站、石化、化工、医药、电力、液体储运等行业。可以特殊制作用于食品，饮料和制药行业，作为罐体液位开关和管道流量开关，满足这些行业的卫生要求。

## 工作原理

此开关利用超声波技术，通过超声波传感器检测罐内液位是否到达所设定的报警位置。超声波传感器的功能是在把接收到的电信号转换成声频信号的同时又能吸收声频信号将其转换为电信号传送回来；控制器产生高频信号并激励超声波传感器产生一定强度的超声波，传输到罐壁内，这时，如果罐壁内有液位，超声波将透射入液体。反之，超声波就会沿罐壁内传输。利用以上的原理，来检测接收到的超声波信号强度，从而能准确判定液位是否到达，同时，继电器输出相应的报警信号。



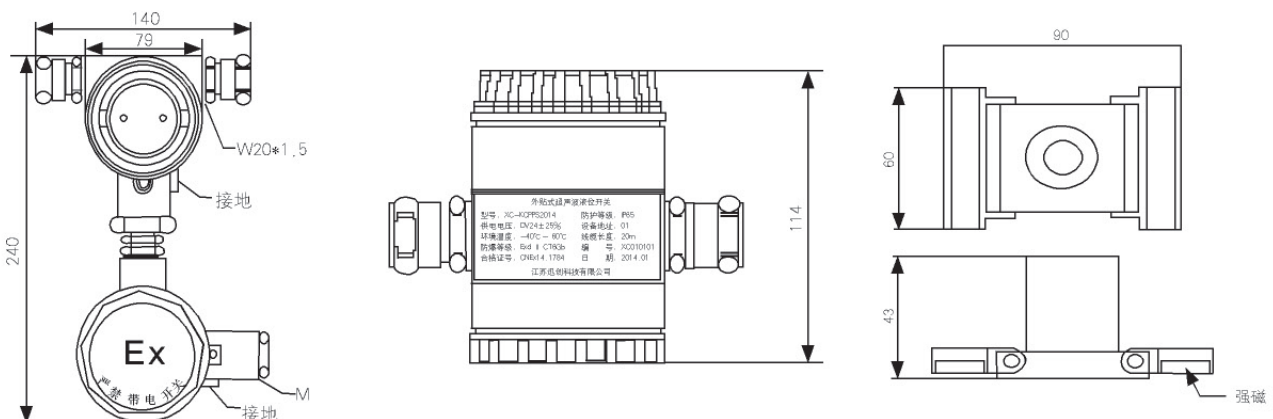
## 产品特点

1. 安全可靠（传感器安装在罐体外部，在测量有毒，腐蚀，高压，易挥发，易泄漏介质时，完全不接触液体和气体，便于维护维修）。
2. 使用寿命长，传感器和仪表中无机械运动部件，并严格密封，与外界隔绝，不会磨损或腐蚀。
3. 安装维修时不开孔，不清罐，不影响正常生产。
4. 一键式自动校准
5. 用户可以根据上位机软件检测仪表的各项参数，对维护和安装提供方便。

## 主要技术参数

- 重复性误差：± 2mm
- 容器厚度：6~60mm
- 滞后：1~3秒
- 供电：24VDC ± 5%
- 信号输出：继电器输出 (DC 60V 0.5A)
- 电气接口：M20\*1.5mm
- 传感器连接方式：磁铁吸附，胶粘，扎箍等
- 环境温度：-40°C ~ 60°C
- 环境湿度：15%~100%RH
- 防护等级：IP65
- 防爆等级：Exd II CT6
- 传感器温度使用范围：-40°C ~ 100°C
- 可测介质：纯净液体、浮状液体、悬浮状液体

## 产品图示规格



### 产品型谱

企标 XC	分隔 线	基本 型号	类型	温度	罐壁 厚度	电缆 长度	罐径	信号 输出	说 明
	-	KC-1							无定义
			O						外贴液位开关
			P						普通型
				P					隔爆型 (ExdIICT6)
					P				常温型 (-40°C ~ 100°C)
						Y			罐壁具体值
							X		电缆长度
								1	>1m
								2	0.3-1m
								4	四线制
								6	Modbus通讯
XC	-	KC	P	P	Y	X	1	2	<b>完整选型</b>

### 应用条件

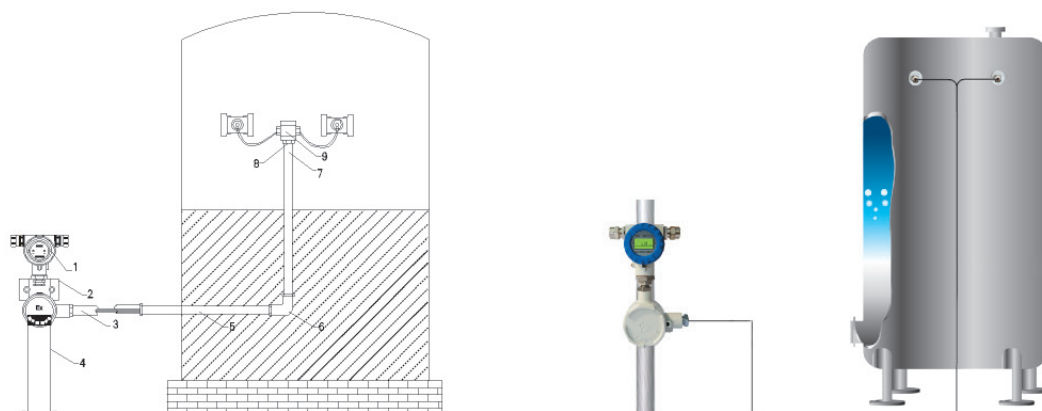
罐体材质必须硬质密实材料。如碳钢、16MnR、不锈钢等。

### 适用的部分介质

液氯	氯乙烯	三氯乙烯	氯化氢	盐酸	硝酸	甲氨	氟化氢
液氨	硫化氢	氢氟酸	三氯氢硅	三氯化磷	羧基镍	液化石油气	乙烯
丙烯	丁烯	轻质石脑油	轻烃	丁二烯	异丁烯	四氟乙烯	全氟丙烯
一氯甲烷	丙烷	丁烷	戊烷	正丁烷	环氧乙烷甲醇	乙醇	乙二醇
二甲醚	乙醚	甲苯	邻二甲苯	乙醛	汽油	柴油	航空煤油
煤油	抽余油	变压器油	酸性水	二氧化碳			

### 产品安装示意图

1. 控制器
  2. 安装底座
  3. 防爆软管
  4. 安装支架
  5. 镀锌管
  6. 内螺纹 90度弯头
  7. 内螺纹直通
  8. 外螺纹直接
  9. 内螺纹三通
- 其中, 3、5、6、7、8为现场自备, 4为客户选配。



为满足多层客户需求, 本产品预设 485 通讯端口选项, 至选项能准确判断传感器安装信号的质量侦测, 需要涉及到 USB 转 485 串口通讯转换器和笔记本 (本公司可以提供相关技术指导)

江苏迅创科技有限公司 营销中心·上海杰创测控技术有限公司  
Jiangsu Xunchuang Technology Co., Ltd. Shanghai Jiechuang M&C Technology Co.,Ltd.

» 地 址: 江苏省金湖县八四大道13号  
» 电 话: 0517-86810111/86810112  
» 传 真: 0517-86810113  
» 网 址: [www.js-xc.com](http://www.js-xc.com)  
» 邮 箱: [xc@js-xc.com](mailto:xc@js-xc.com)

» 地 址: 上海市嘉定区安亭镇墨玉路28号嘉正国际大厦804  
» 电 话: 021-39586601/39586602  
» 传 真: 021-39586603  
» 网 址: [www.jc-sh.com](http://www.jc-sh.com)  
» 邮 箱: [jc@jc-sh.com](mailto:jc@jc-sh.com)

