

超声仪表创新技术领导品牌



XC-KC-3 智能外贴超声波液位开关

外贴安装

安全可靠

EXTERNAL MOUNTING

SAFE AND RELIABLE

江苏迅创科技有限公司

Jiangsu Xunchuang Technology Co., Ltd.

- 地址: 江苏省金湖县八四大道13号
- 电话: 0517-86810111/86810112
- 传真: 0517-86810113
- 网址: www.js-xc.com
- 邮箱: xc@js-xc.com



概述

XC-KC-3 智能外贴液位开关测量原理是根据超声波在有液和无液时信号衰减特性的不同进行非介入式定点液位检测，仪表安装在密闭罐体外壁，实现对定点液位的测量和报警。安装时不需要在罐壁上开孔，仪表既不接触容器内的液态介质，也不接触容器内的气态介质，因此安装简单，快速，使用时非常安全可靠，维修维护时不清罐，不动火，不影响正常生产。

仪表广泛应用于油库、油田联合站、石化、化工、医药、电力、液体储运等行业。可以特殊制作用于食品、饮料和制药行业，作为罐体液位开关，满足这些行业的卫生要求。

工作原理

此开关利用超声检测技术，检测罐内液位是否到达所设定的报警位置。其原理是通过激励超声波传感器，发射超声波，超声信号随罐壁射入罐内，由于罐内液体与空气存在巨大的声阻抗差异，使得两种介质对超声波能量的吸收能力也存在巨大差异，因此，超声波传感器接收到的罐壁反射信号会有明显的强弱区别。利用上述原理，通过检测接收到的超声波信号强度，即能准确判定液位是否到达，继电器输出相应的报警信号。

产品特点

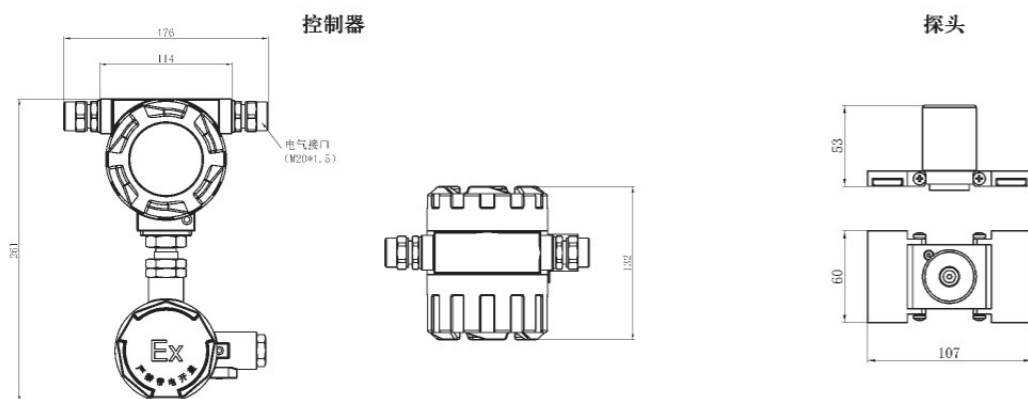
1. 双处理器运行，性能更稳定可靠。
2. 超声波高频技术，抗干扰能力强。
3. 自诊断功能，故障代码显示和输出，方便维护。
4. 带校准探头，实现自校准，减少探头信号温度影响。
5. 单探头测量，两点式高低液位控制。
6. 红外菜单调试，符合防爆规范。



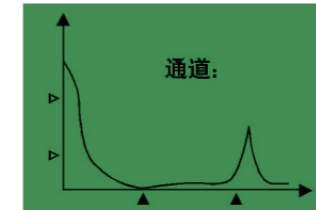
主要技术参数

- 重复性误差：±1mm
- 容器厚度：6~50mm
- 供电：24VDC
- 输出形式：SPDT、干接点
- 触点容量：250VAC/10A、30VDC/10A、60VDC/0.5A
- 电气接口：M20*1.5
- 传感器（探头）连接方式：磁铁吸附，胶粘，扎箍等
- 环境温度：-40℃~60℃
- 传感器温度使用范围：-40℃~100℃
- 控制器防护等级：IP65，传感器（探头）防护等级：IP66
- 控制器防爆等级：Exd II CT6
- 传感器（探头）防爆等级：Exm I CT6
- 测量点数：最多2个点

结构示意图



OLED 显示窗口



1. 基本设置
2. 高级设置
3. 显示曲线
4. 语言

产品型谱

企标 XC	分割线	基本型号	类型	温度	测量点数	罐壁壁厚	罐体材质	电缆长度	罐径	信号输出	说明
	-	KC-3	O								无定义
			D								智能外贴液位开关
				P							普通型
					1						隔爆型 (ExdIICT6)
					2						常温型 (-40℃~100℃)
						X					单点
											双点
											罐壁具体值(mm)
							1				碳钢
							2				不锈钢
							3				玻璃钢
							4				其它材质
								X			电缆长度
									1		>1m
									2		0.3~1m
										4	SPDT
										5	干接点
XC	-	KC-3	O	P	1	X	2	X	2	4	完整选型

选型须知

1. 选型时要注明液体介质名称。
2. 选型时要注明触电容量。
3. 罐体材质为密实材料，如碳钢、不锈钢、玻璃钢等。

产品安装示意图

1. 控制器
 2. 安装底座
 3. 防爆软管
 4. 安装支架
 5. 镀锌管
 6. 内螺纹 90 度弯头
 7. 内螺纹三通
 8. 低位探头
 9. 高位探头
 10. 校准探头
- 其中，3、5、6、7 为现场自备，4 为客户选配。

