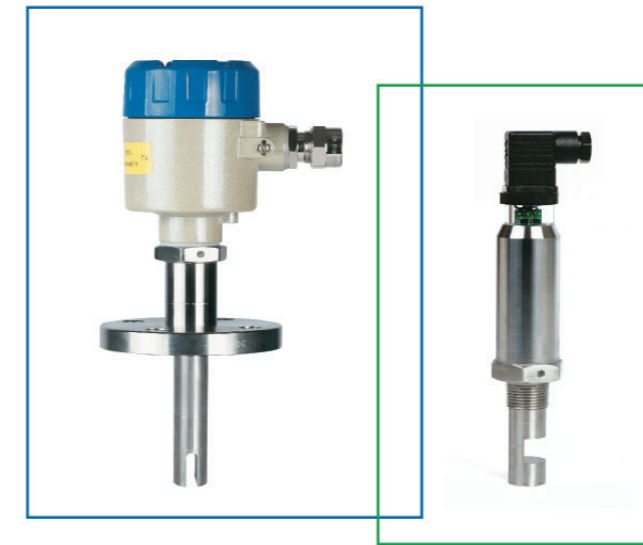
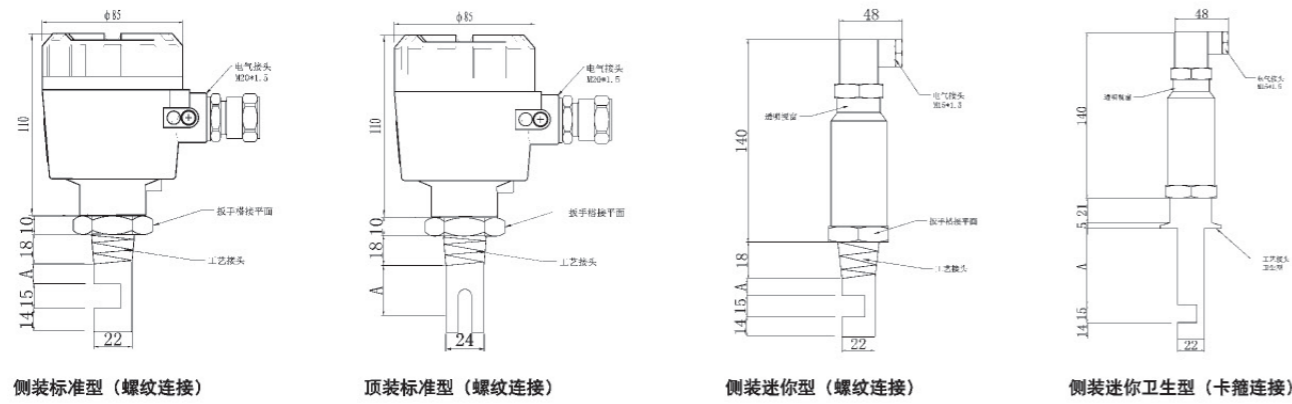
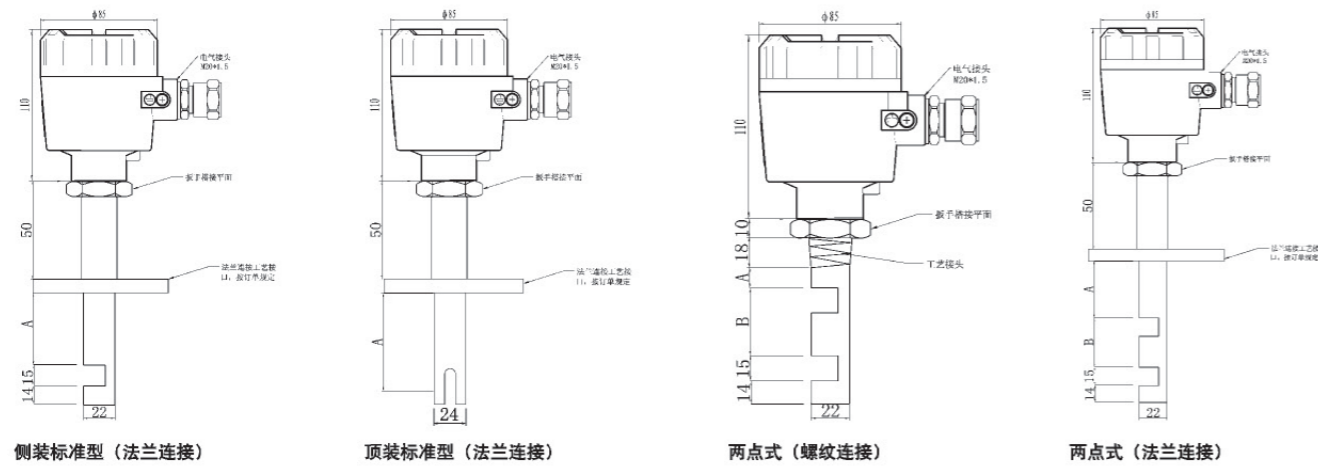


结构示意图



XC-KD 系列超声波液位开关

江苏迅创科技有限公司  
Jiangsu Xunchuang Technology Co., Ltd.

- 地址: 江苏省金湖县八四大道13号
- 电话: 0517-86810111/86810112
- 传真: 0517-86810113
- 网址: www.js-xc.com
- 邮箱: xc@js-xc.com



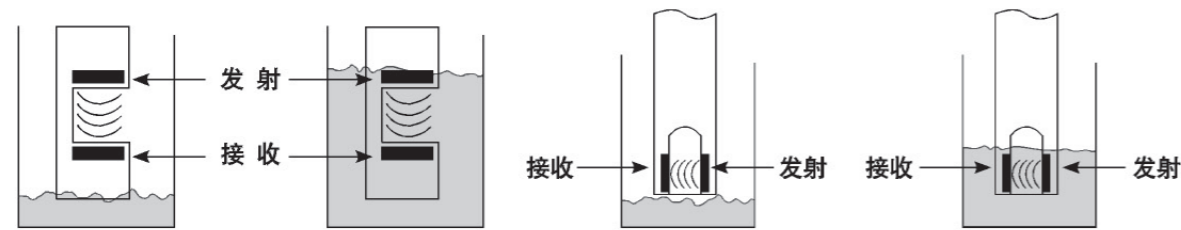
国内首创  
专利技术

DOMESTIC INITIATIVE  
PATENT TECHNOLOGY

### 工作原理

超声波液位开关利用了超声波在空气和液体中的传播特性来检测液体的液位，即声波在空气中进行传播时，其信号强度出现很大的损失；而当声波在液体中进行传播时，其信号强度几乎保持不变。

下图所示为一个超声波液位开关传感器的基本结构。电信号发送到“发射”晶体，使晶体振荡并产生高频率的声波。“接收”晶体将所收到的高频率声波转化为电信号，然后将电信号发送回电子电路进行处理。如果凹槽内有空气，声能经过时会衰减至非常微弱；而如果凹槽内只有液体介质，则声能基本不衰减。电子电路可以检测这种声能量的不同，并相应输出继电器开关信号。



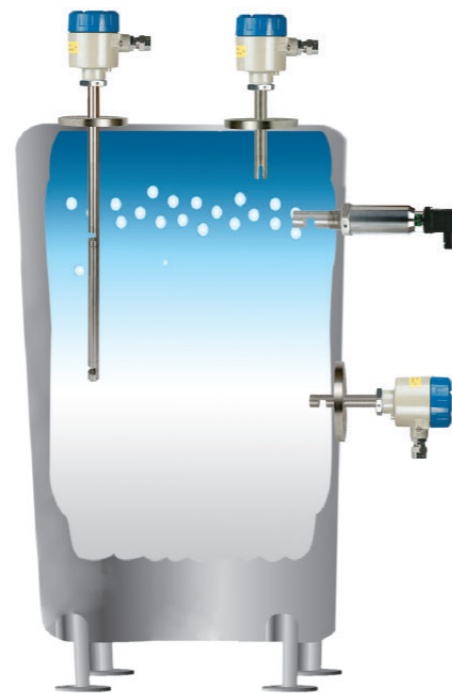
超声波液位开关传感器原理示意图

### 应用：

- 低温工况：液化天然气
- 高温工况：融化沥青，聚乙烯，尼龙等
- 石化行业：原油，成品油，树脂，碳氢化合物等
- 食品行业：饮料，果汁，烹调油，乳制品，糖浆等
- 化学行业：无机酸，碱，油漆，酒精，胶水等

### 产品技术参数

- 输入电源：220VAC，24VDC（其它供电方式可定制）
- 输出形式：SPDT、干接点（迷你型）
- 触点容量：250VAC/10A、30VDC/10A、60VDC/0.5A（迷你型）
- 探杆插深：≤6m（超长需定制）
- 重复性误差：±2mm
- 外壳防护等级：IP66、IP65（迷你型）
- 电气接口：M20×1.5、M15×1.5（迷你型）
- 环境温度范围：-40至70℃
- 工艺温度范围：-40至80℃（高温型：-40至120℃）
- 工艺连接：螺纹3/4NPT，1" NPT，1½NPT，法兰DN50，DN80等
- 最高工艺压力：7MPa



产品安装示意图

### 选型图谱

企标	型号	安装方式	高位插深	低位插深	安装位置	传感器材质	过程连接	温度范围	供电方式	防爆等级	说明
XC											企标
	KD1										超声波液位开关（标准型）
	KD2										超声波液位开关（两点式）
	KD3										超声波液位开关（迷你型）
		D									顶部安装
		C									侧面安装（标准型和迷你型可选）
			B								20mm（结构图A尺寸） （标准型和迷你型可选）
			H								自定义（结构图A尺寸）
				L							自定义（结构图B尺寸） （两点式可选）
					H						高位（标准型和迷你型可选）
					L						低位（标准型和迷你型可选）
						B					304
						L					316L
							M				螺纹连接
							D				法兰连接
							K				卫生型连接（迷你型可选）
								P			常温（-40℃~80℃）
								G			高温（-40℃~120℃）
									D		DC24V
									A		AC220V（标准型和两点式可选）
										P	普通不防爆
										D	隔爆（EXdIIBT4~CT6b） （标准型和两点式可选）
										E	本安（EXialBT4）
										DE	隔爆+本安 （标准型和两点式可选）
XC	KD1	C	B	L	H	L	M	P	D	D	完整选型示例

### 选型须知：

- 一、选型时要注明介质名称。
- 二、插深自定义时要注明插入深度（结构图A/B部分，插入深度A代表单点的深度，B代表第二点的插入深度，两点式测量选型时，必标A点和B点的插入深度。具体结构见封底结构示意图）。
- 三、过程连接要注明连接件规格。
- 四、标准型液位开关选型时，需注明输出信号类型。
- 五、液体中有大于5%的气泡和悬浮物，必须事先声明，以便确定产品方案。
- 六、对于高粘稠、气泡和悬浮物的液体，可以采取调整安装位置和角度来减少影响，具体方案可咨询销售工程师。